

TRIPTYCH K

Třídílná keramická tabule na stěnu nebo zvedací systémy **ekoTAB®** typu STOJAN ZVEDACÍ AL, PYLON AL.

TRIPTYCH K **ekoTAB®** je třídílná magnetická tabule s certifikovaným dvouvrstvým keramickým povrchem e³, vypalovaným při teplotě nad 800°C. Tento typ povrchu zaručuje vysokou odolnost proti opotřebení, je tedy vhodný pro intenzivní popisování zejména ve školách. Keramický povrch e³ je hladký a vysoce odolný proti blednutí barev, po smazání popisu nezůstávají žádné stopy po křídě či fixu.

TRIPTYCH K **ekoTAB®** se vyrábí v různých barevných kombinacích určených pro popis fixem nebo křídou. Střed tabule je možné vyrobit ze speciální projekční keramiky, která rovnoměrně rozptyluje světlo z dataprojektorů. Díky svým specifickým vlastnostem vhodným pro projekci je však projekční keramika náchylnější k zanechávání stop při mazání popisů fixem.

Jednotlivé plochy tabule mohou být potisknuty zvolenými rastry kvalitní sítotiskovou barvou GLASFARBE GL, která má výborné krycí vlastnosti, je odolná proti poškrábání a na povrchu velmi dobře přídržná. U povrchu pro popis křídou je standardně barva potisku provedena ve žluté barvě, u povrchu pro popis fixem je provedení potisku v barvě černé.

Tabulová deska je sendvičové konstrukce o síle 16 mm, takže nedochází ke zkrutu tabule.

TRIPTYCH K **ekoTAB®** je opatřen rámem z eloxovaného hliníku v přírodním odstínu o síle 22 mm a šedými plastovými rohy.

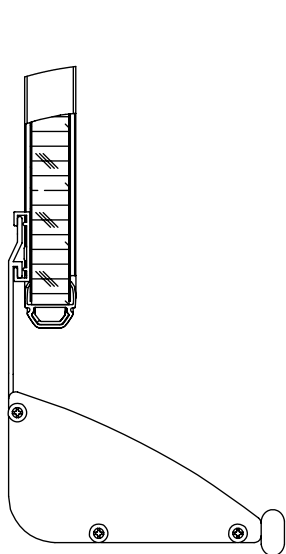
Odkládací hliníková polička není součástí tabule, je tedy nutné ji objednat zvlášť. Typ poličky, stejně jako montáž poličky, závisí na umístění tabule. Pro tabuli na stěnu nebo PYLON AL **ekoTAB®** se polička kotví přímo na tabuli. U tabule určené na Stojan zvedací AL **ekoTAB®** je kotvena na stojan, přičemž poličky s délkou 150, 180 nebo 200 cm jsou upraveny pro dvojité kotvení - na tabuli i na zvedací systém.



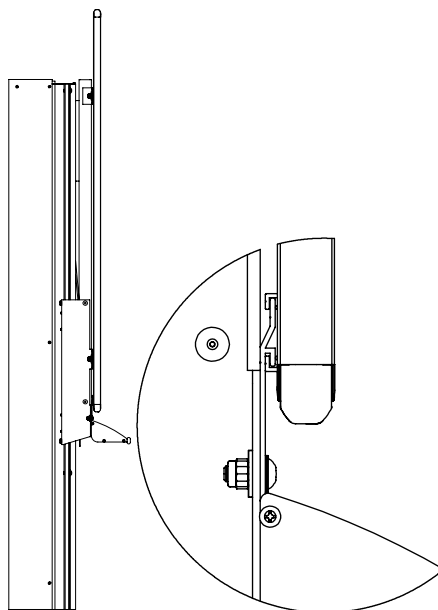
eko
TAB®
... a můžete číst myšlenky

POLIČKY PRO TABULI TRIPTYCH K

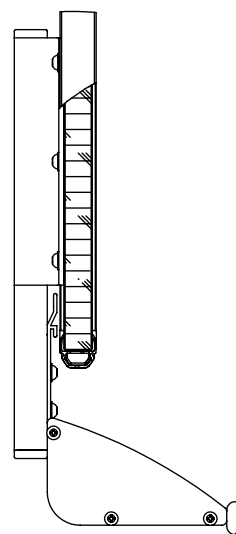
(Nejsou součástí výrobku, je nutné je objednat zvlášť.)



Hliníková POLIČKA AL SZ-ST pro tabuli TRIPTYCH K na stěnu (montuje se na tabuli)



Hliníková POLIČKA AL SZ-ST pro tabuli TRIPTYCH K na Stojan zvedací AL (montuje se na stojan, popř. druhé kotvení i do tabule)



Hliníková POLIČKA AL PY pro tabuli TRIPTYCH K na PYLON AL (montuje se na tabuli)

TECHNICKÉ PARAMETRY

Varianta tabule (bez poličky)	Rozměr tabule (mm) A + B (zavřená – viz. obr.)	Rozměr tabule (mm) A+~A/2+~A/2 (otevřená – viz. obr.)	Hmotnost tabule (kg)
120 x 100	1 223 x 1 023	2 439 x 1 023	24
150 x 100	1 523 x 1 023	3 039 x 1 023	30
200 x 100	2 023 x 1 023	4 039 x 1 023	39
180 x 120	1 823 x 1 223	3 639 x 1 223	43
200 x 120	2 023 x 1 223	4 039 x 1 223	48

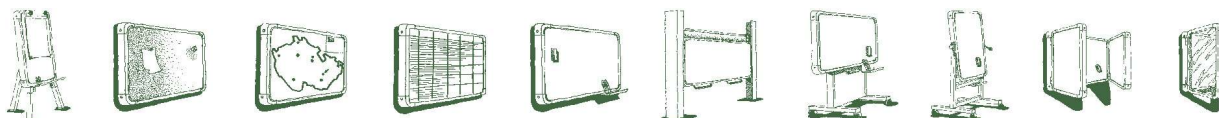
BALENÍ

Varianta tabule (bez poličky)	Rozměr balíku (mm)	Hmotnost balíku (kg)
120 x 100	1295 x 1095 x 60	32
150 x 100	1595 x 1095 x 60	40
200 x 100	2095 x 1095 x 60	52
180 x 120	1895 x 1295 x 60	57
200 x 120	2095 x 1295 x 60	64

Balíky přepravovat svisle.

Doplňující informace

Více informací najdete v Návodu k montáži – TRIPTYCH K a v Návodu k použití a údržbě – Tabule s keramickým povrchem a Katalogovém listu – TRIPTYCH K.



eko **TAB**
... a můžete číst myšlenky